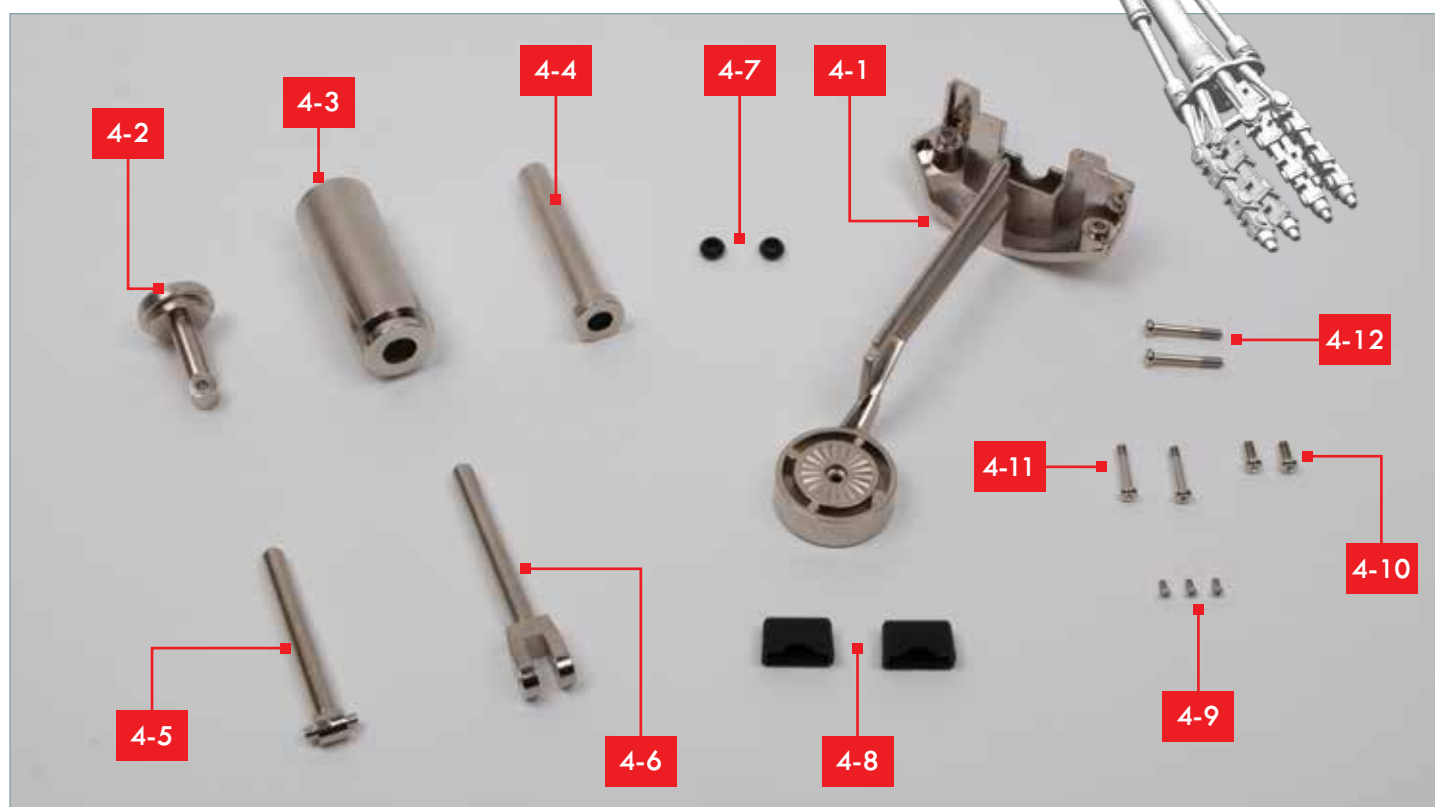


TERMINATOR™

CONSTRUA O T-800 4

NOVAS PEÇAS PARA O BRAÇO DIREITO

Com as peças que vêm com este fascículo, junto com os demais elementos do braço direito que já haviam sido preparados, você poderá continuar montando o braço direito do endoesqueleto do Exterminador T-800.



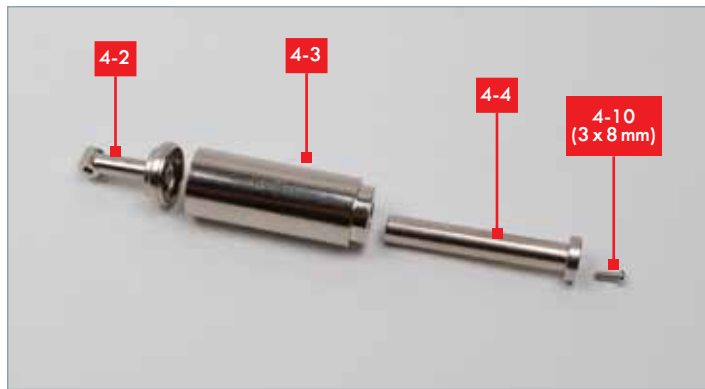
LISTA DE PEÇAS

4-1	Peça do braço direito G	4-8	Capas de plástico para a peça combinada do braço direito B e C
4-2	Peça do braço direito H	4-9	3 parafusos de 2 x 4 mm (1 sobressalente)
4-3	Peça do braço direito I	4-10	2 parafusos de 3 x 8 mm (1 sobressalente)
4-4	Peça do braço direito J	4-11	2 parafusos de 3 x 16 mm (1 sobressalente)
4-5	Biela do braço direito A	4-12	2 parafusos de 3 x 20 mm (1 sobressalente)
4-6	Biela do braço direito B		
4-7	Arruelas de borracha para as bielas do braço direito		

É NECESSÁRIO...

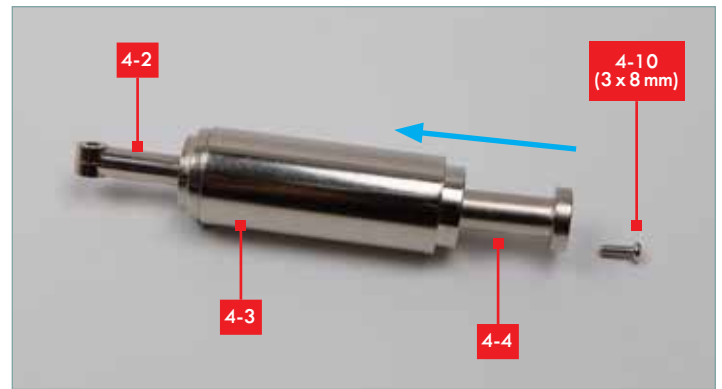
Uma chave de fenda estrela adequada.

As peças do braço direito montadas nos fascículos 2 e 3.



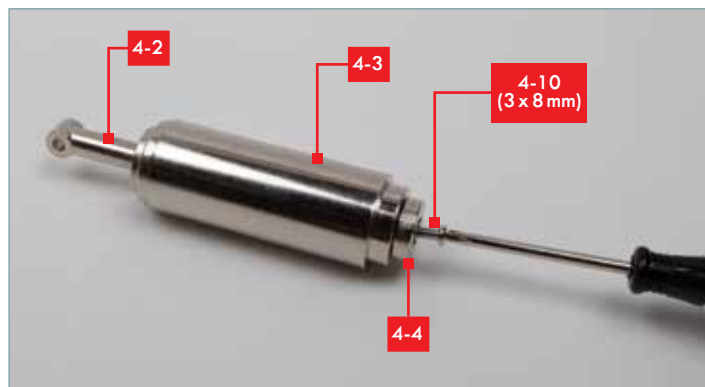
PASSO 1

Em primeiro lugar, monte um segundo cilindro, de forma similar a parte do braço montada no fascículo anterior. Comece dispondo as peças necessárias sobre sua área de trabalho.



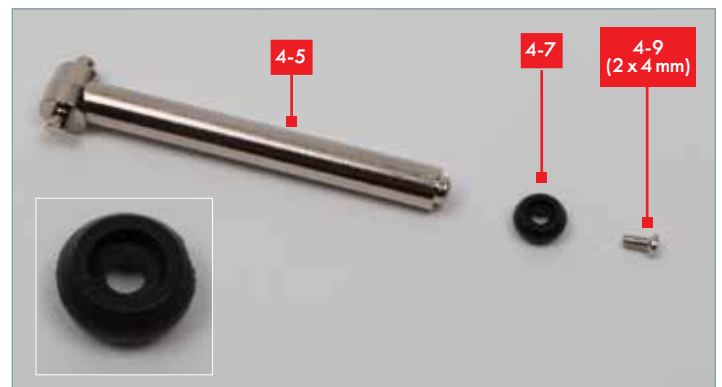
PASSO 2

Como da última vez, coloque a peça **4-2** na extremidade esquerda da peça **4-3** e introduza a peça **4-4** na outra extremidade, seguindo a direção da flecha azul.



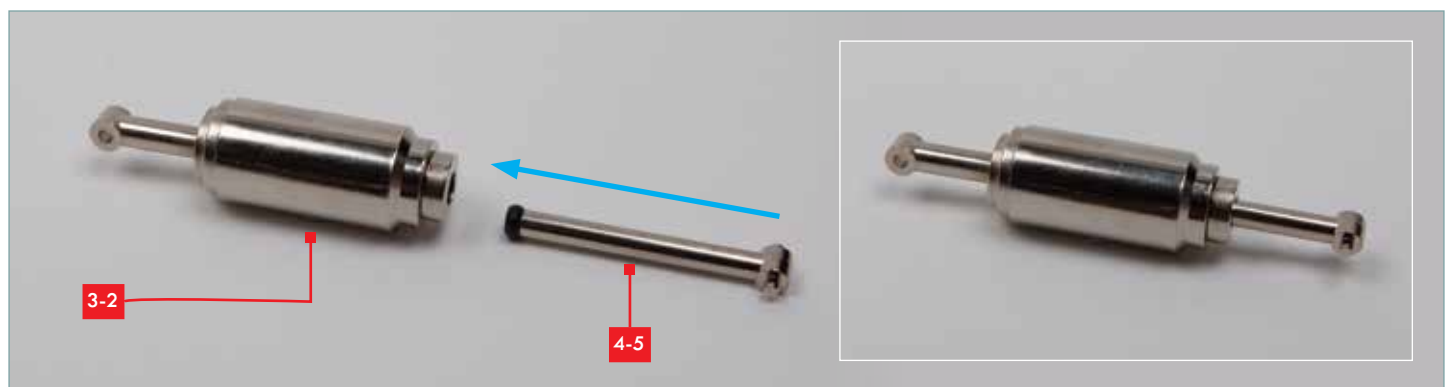
PASSO 3

Introduza por completo a peça **4-4** e fixe-a passando o parafuso PM de 3x8 mm (**4-10**) pela peça **4-3** até chegar na **4-2**. Para isso precisará de uma chave de fenda de estrela com uma haste longa.



PASSO 4

Pegue a peça da biela do braço direito A (**4-5**), uma arandela de borracha (**4-7**) e um parafuso PM de 2x4 mm (**4-9**). Note que em um dos lados da arandela de borracha há uma abertura que se encaixa com a extremidade da biela **4-5** (observe no destaque).



PASSO 5

Fixe a arandela na extremidade da biela com um parafuso PM de 2x4 mm. Preste atenção para não apertar excessivamente o parafuso nem aplicar pressão demais na arandela. Em seguida, pegue a parte montada do cilindro **3-2** (preparada no fascículo anterior) e deslize a biela **4-5** em seu interior, seguindo a direção da flecha azul. A fotografia em destaque mostra como deverá ficar.



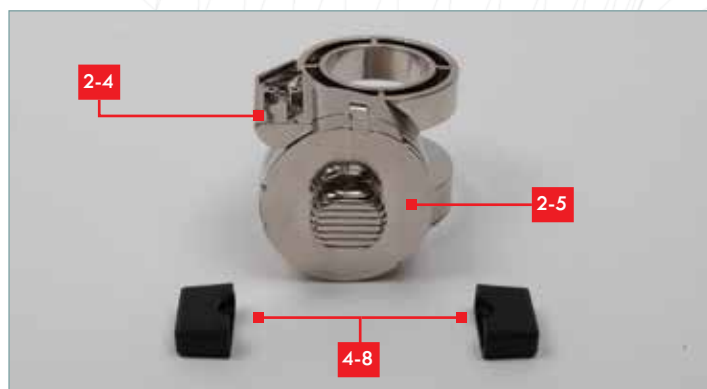
PASSO 6

Em seguida, repita o processo com a peça da biela do braço direito (4-6), uma arandela de borracha 4-7 e um parafuso PM de 2x4 mm (4-9). Novamente, note que uma entrada em um dos lados da arandela se encaixa na extremidade da biela 4-6.



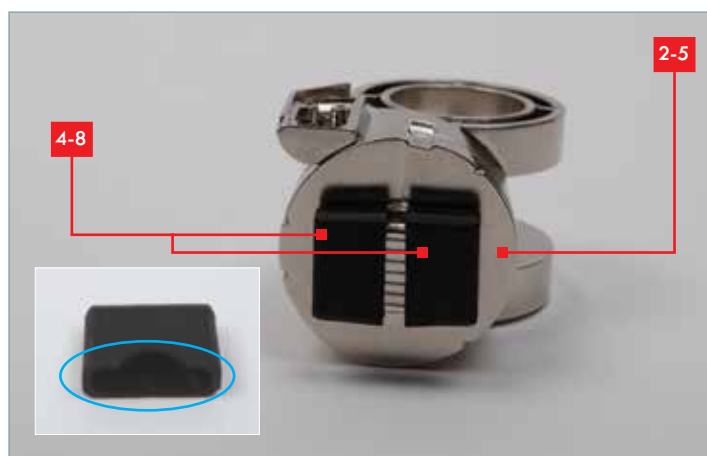
PASSO 7

Depois de fixar a arandela na extremidade da biela com um parafuso PM de 2x4 mm, novamente sem apertá-lo muito, pegue a parte montada do cilindro 4-3 que foi feita no passo 3 e deslize a parte da biela 4-6 para seu interior (segundo a direção da flecha azul). O destaque na fotografia mostra a montagem completada.



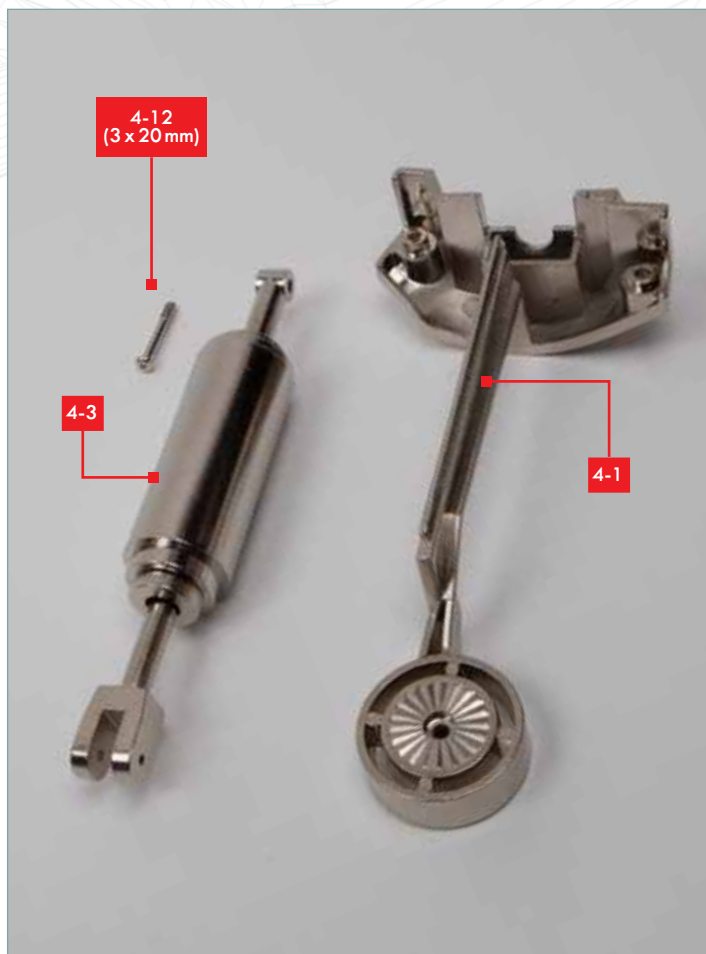
PASSO 8

Pegue a peça 2-4/2-5, montada no fascículo 2, junto com as tampas de plástico 4-8, enviadas com este fascículo.



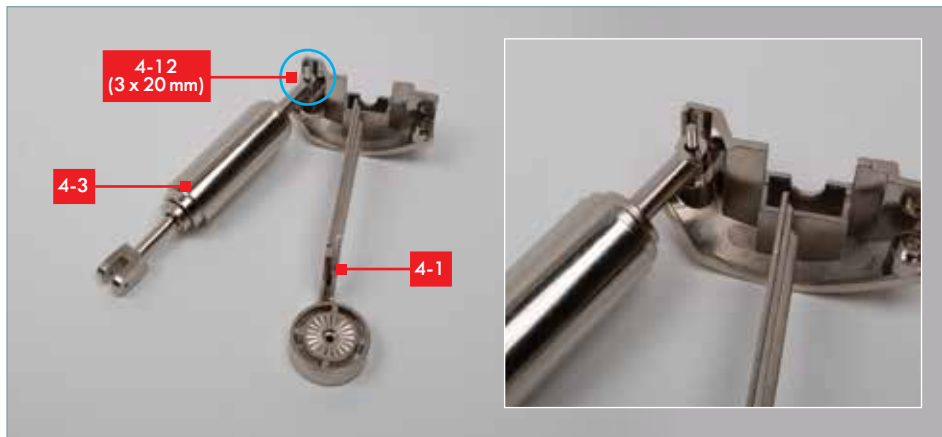
PASSO 9

Encaixe as tampas de plástico, as peças 4-8, na extremidade da saliência com forma de botão, como pode se ver na imagem. Um lado de cada tampa tem uma abertura (veja no destaque) que se encaixa com a parte traseira. As peças serão bem firmadas em um passo posterior.



PASSO 10

Antes de continuar, leia com atenção o resto deste guia de montagem, pois será necessário que prepare várias peças antes de fixá-las entre si. Em seguida, pegue a peça 4-1, a montagem do pistão 4-3 e um parafuso PM de 3x20 mm (4-12), e os coloque sobre sua superfície de trabalho, como é possível ver na imagem.

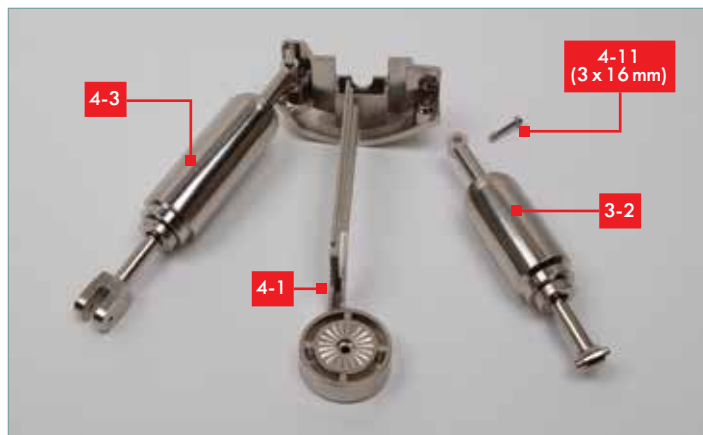


UM CONSELHO!

Algo que pode lhe ajudar é prender temporariamente os parafusos desta parte traseira em um pequeno pedaço de fita adesiva.

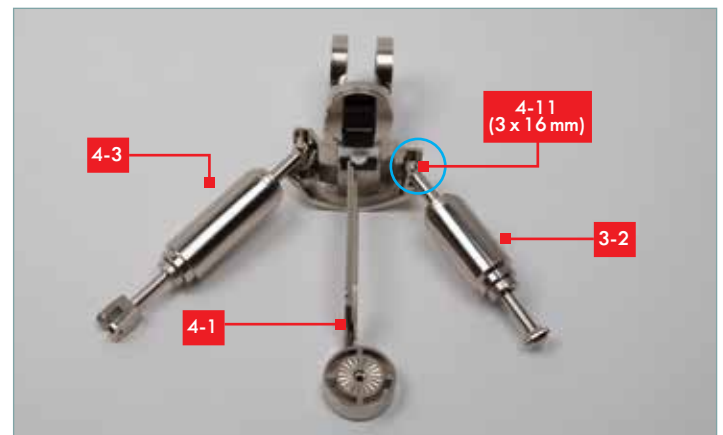
PASSO 11

Comece encaixando o parafuso de 3x20 mm desde a parte traseira e coloque o orifício da extremidade do pistão montado **4-3** em cima (assinalado com o círculo azul).



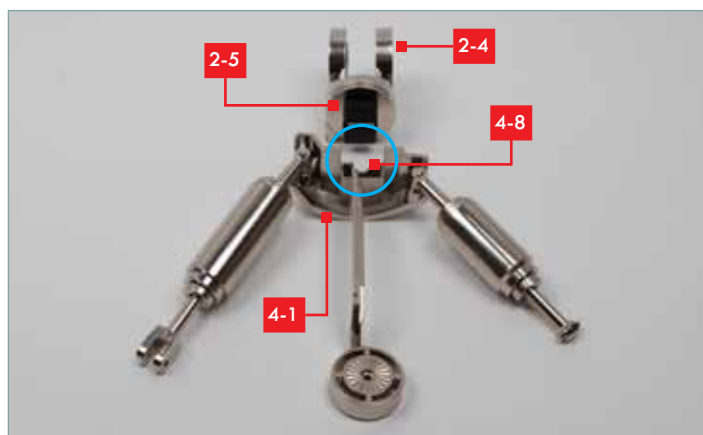
PASSO 12

Em seguida, pegue a parte do pistão completado no passo 5 e um parafuso PM de 3x16 mm (**4-11**), ligeiramente mais curto, e os coloque sobre sua área de trabalho, como pode ser visto nesta imagem.



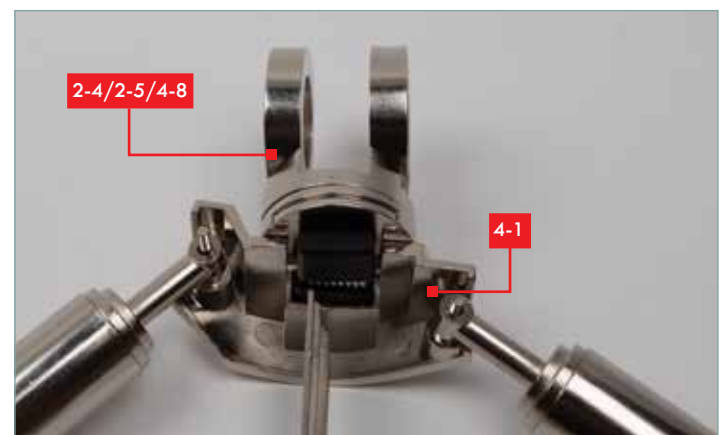
PASSO 13

Do mesmo modo, introduza o parafuso de 3x16 mm desde a parte traseira e coloque a extremidade da peça montada do pistão **3-2** em cima (assinalado com o círculo azul).



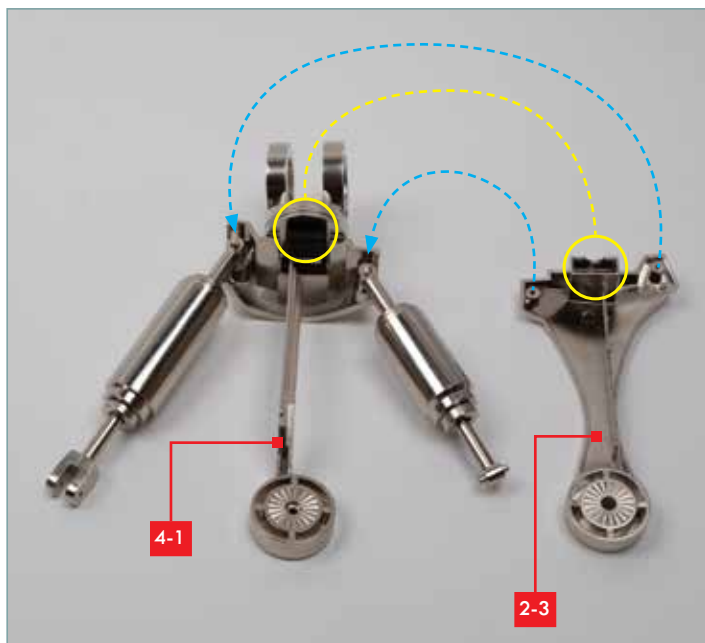
PASSO 14

Pegue a peça montada **2-4/2-5/4-8**, que foi feita nos passos 8 e 9, e coloque sobre sua área de trabalho, assim como é mostrado na imagem. Observe a cavidade na peça **4-1**, destacada no círculo azul, sobre a qual colocará um revestimento (**4-8**), no próximo passo.



PASSO 15

Introduza a combinação **2-4/2-5/4-8** na cavidade da peça **4-1**, tal como é visto na imagem.



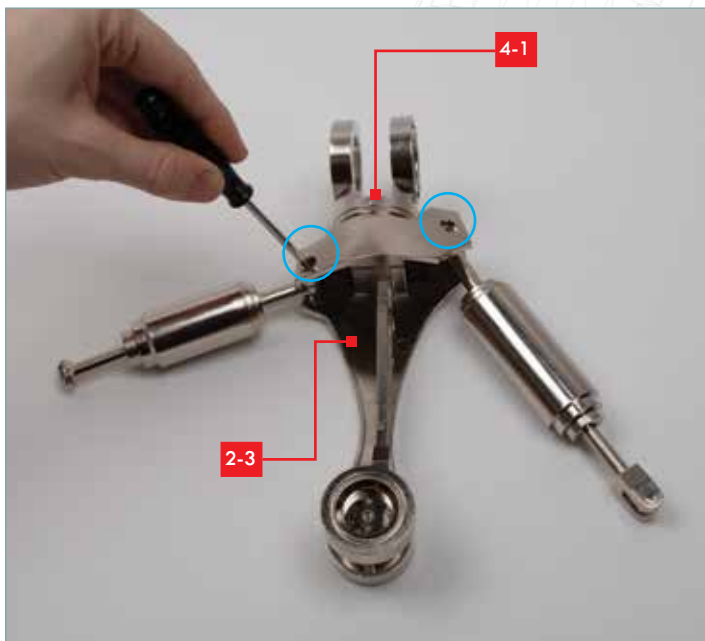
PASSO 16

Em seguida, pegue a peça **2-3** que recebeu com o fascículo 2 e o coloque junto das peças montadas. Estude a fotografia com atenção seguindo as linhas pontilhadas para ver em quais pontos ambas as partes devem ser unidas e encaixadas.



PASSO 17

Vire a peça **2-3** e alinhe-a com a parte superior das peças montadas anteriormente. Quando os parafusos e as tampas **4-8** estiverem situadas em seus encaixes, prenda-as com suavidade, apertando ligeiramente as peças entre si. Em seguida, vire com muito cuidado o conjunto inteiro. Confira também o passo seguinte.



PASSO 18

Aperte os parafusos (assinalados com o círculo azul). Desta forma ficarão bem fixos na montagem destas peças.



ETAPA COMPLETADA!

Na fotografia pode ver o que foi montado neste fascículo. Não se preocupe com as articulações (**3-1** e **4-2**), pois elas devem ficar ligeiramente soltas nesta etapa.